

YDJ 系列油浸式试验变压器使用说明书

摘要

产品型号：YDJ 系列

产品名称：油浸式试验变压器

参考标准：DL/T848.2-2004

生产厂家：武汉鼎升电力自动化有限责任公司

参考阅读：<http://www.kv-kva.com/203/>

仪器概述：适用于电力系统对各种高压电气设备、绝缘材料进行工频或直流高压下的绝缘强度试验

1. 该系列油浸式试验变压器采用新式绝缘材料
2. 质量可靠，稳定性好
3. 电压裕度大，电晕声小，局放小

关键词

油式试验变压器、油式变、高压油浸式试验变压器、油式高压试验变压器、高压试验变压器、电力高压试验变压器、超轻型高压试验变压器、串级式高压试验变压器、交直流高压试验变压器、高压升压器、交流高压耐压机、高压耐压仪、试验变

声明

版权所有© 2014 武汉鼎升电力自动化有限责任公司

本使用说明书所提及的商标与名称，均属于其合法注册公司所有。本使用说明书受著作权保护，所撰写的内容均为公司所有。本使用说明书所提及的产品规格或相关信息，未经许可，任何单位或个人不得擅自仿制、复制、修改、传播或出版。本使用说明书所提到的产品规格和资讯仅供参考，如有内容更新，恕不另行通知。可随时查阅我公司官网：www.kv-kva.com

本使用说明书仅作为产品使用指导，所有陈述、信息等均不构成任何形式的担保。

服务承诺

感谢您使用鼎升电力公司的产品。在您初次使用该仪器前，请您详细地阅读此使用说明书，以便正确使用仪器，充分发挥其功能，并确保安全。

我们深信优质、系统、全面、快捷的服务是事业发展的基础。经过多年的不断探索和进取，我们形成了“重客户、重质量”的服务理念。以更好的产品质量，更完善的售后服务，全力打造技术领先、质量领先、服务领先的电力试验产品品牌企业。构建良好的市场服务体系，为客户提供满意的售前、售后服务！

安全要求

为了避免可能发生的危险，请阅读下列安全注意事项。

本产品请使用我公司标配的附件。

防止火灾或电击危险，确保人生安全。在使用本产品进行试验之前，请务必详细阅读产品使用说明书，按照产品规定试验环境和参数标准进行试验。

使用产品配套的保险丝。只可使用符合本产品规定类型和额定值的保险丝。产品输入输出端子、测试柱等均有可能带电压，试验过程中在插拔测试线、电源插座时，会产生电火花，请务必注意人身安全！请勿在仪器无前（后）盖板的情况下操作仪器/仪表。

试验前，为了防止电击，接地导体必须与真实的接地线相连，确保产品正确接地。试验中，测试导线与带电端子连接时，请勿随意连接或断开测试导线。

试验完成后，按照操作说明关闭仪器，断开电源，将仪器按要求妥善管理。

若产品有损坏或者有故障时，切勿继续操作，请断开电源后妥善保存仪器，并与鼎升电力公司售后服务部联系，我们的专业技术人员乐于为您服务。

请勿在潮湿环境下使用仪器。

请勿在易爆环境中使用仪器（防爆产品除外）。

请保持产品表面清洁，干燥。

产品为精密仪器，在搬运中请保持向上并小心轻放。



创新缔造科技未来

WWW.KV-KVA.COM

联系方式

武汉鼎升电力自动化有限责任公司

地址：武汉市东湖新技术开发区光谷大道 62 号光谷总部国际 2-308#

销售：(027) 87875698

售后：(027) 87180938

传真：(027) 87607629

邮箱：whdsepa@163.com

官网：www.kv-kva.com

目 录

第一章：概述.....	5
第二章：产品型号含义.....	5
第三章：产品结构.....	5
第四章：工作原理.....	6
第五章：使用方法.....	9
第六章：试验变压器的容量选择.....	12
第七章：YDJ试验变压器主要技术参数表.....	13
第八章：装箱清单.....	14



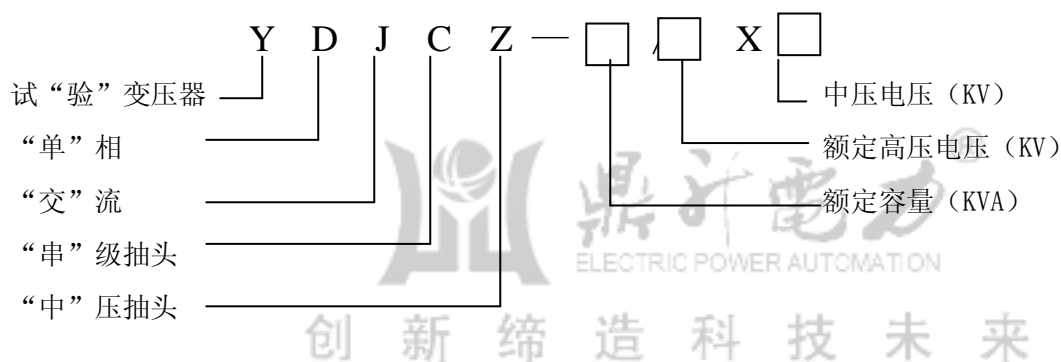
创 新 缔 造 科 技 未 来

WWW.KV-KVA.COM

第一章：概述

YDJ 系列油浸式试验变压器，是根据《试验变压器》标准在原同类产品基础上经过大量改进后，研制生产的系列试验变压器，该产品遵照 DL/T848.2-2004《高压试验装置通用技术条件-第 2 部分：工频高压试验装置》，研制生产的一种新型产品。本系列产品具有体积小、重量轻、结构紧凑、功能齐全、通用性强和使用方便等特点。特别适用于电力系统、工矿企业、科研部门等对各种高压电气设备、电器元件、绝缘材料进行工频或直流高压下的绝缘强度试验。是高压试验中必不可少的重要设备。

第二章：产品型号含义



第三章：产品结构

YDJ 系列油浸式试验变压器采用单框芯式铁芯结构。初级绕组绕在铁芯上，高压绕组在外，这种同轴布置减少了漏磁通，因而增大了绕组间的耦合。产品的外壳制成与器芯配合最佳的八角形结构，整体外形显得美观大方。其外部结构图见图 1，内部结构图见图 2。

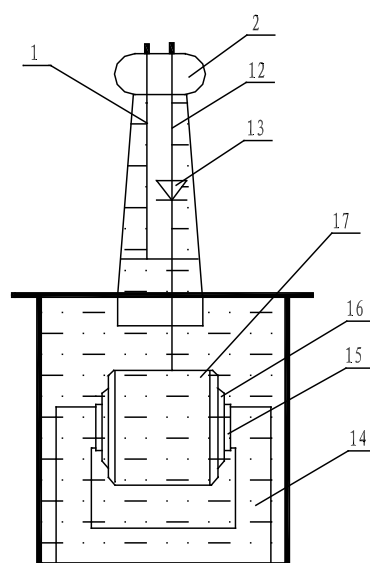
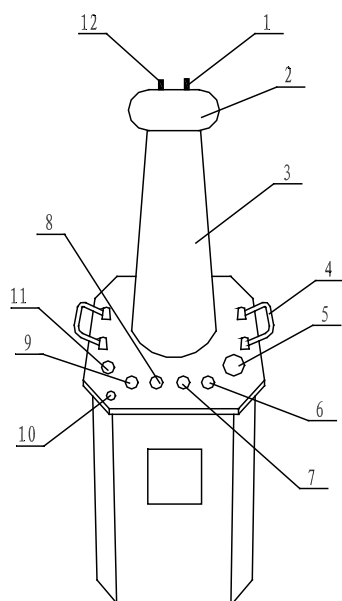


图 1：单台试验变压器外部结构图

图 2：单台试验变压器内部结构图

1-短路杆 D 2-均压球 3-高压套管 4-变压器提手

5-油阀 6、7-次压输入 a、x 8、9-测量端子 E、F

10-变压器外壳接地端 11-高压尾 X 12-高压输出 A

13-高压硅堆 14-变压器油 15-铁芯

16-次低压绕组 17-测量绕组 18-二次高压绕组

在 YDJ 系列油浸式试验变压器中，a、x 为低压输入端子，E、F 为仪表测量端子，A、X 为高压输出。YDJ 系列中无高压硅堆。

第四章：工作原理

YDJ 系列油浸式试验变压器为单相变压器，联结组 I. I. 用工频 220V(10KVA 以上为 380V) 电源接入 XC / TC (为本公司生产的试验变压器专用设备，详细资料请见其具体使用说明书) 系列控制箱(台)，经操作箱内自耦调压器(50KVA 以上调压器外附)调节至 0-200V(或 0-400V) 电压输出至 YDJ (试验变压器的初组绕组，根据电磁感应原理，在试验变压器高压绕组可获得试验所需的高电压。

1、试验压器的工作原理图见图 3、图 4

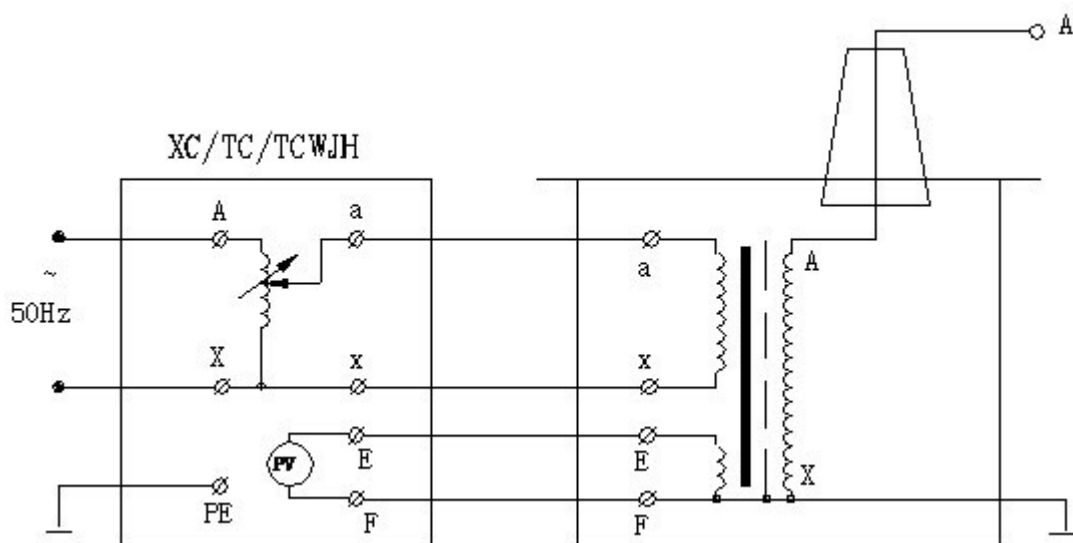


图 3： YDJ 试验变压器原理图

图 4 中高压套管中装有高压硅堆，串接在高压回路中作半波整流，以获得直流高电压。当用一短路杆将高压硅堆短接时，可获得工频高电压，作为交流输出状态；取消短路杆时，作为直流输出状态。

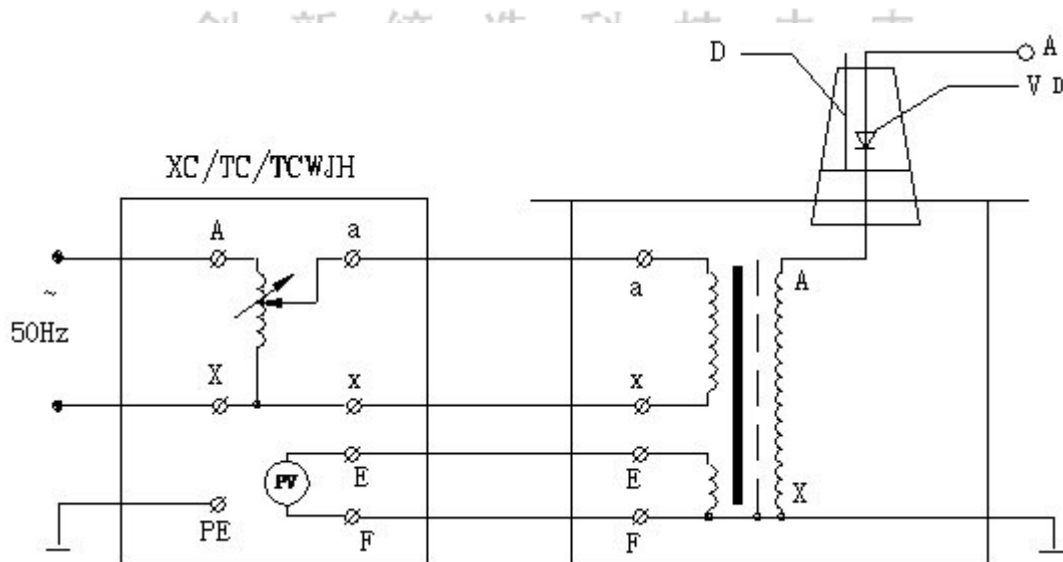


图 4： YDJZ 交直流试验变压器原理图

图中：D – 短路杆 VD – 高压硅堆

2、三台试验变压器串级获得更高电压的接线原理见图 5。串级高压试验变压器有很大的优越性，因为整个试验装置由几台单台试验变压器组成，单台试验变压器容量小、电压低、重量轻，便于运输和安装。它既然可串接成高出几倍的单台试验变压器输出电压组合使用，

又可分开成几套单台试验变压器单独使用。整套装置投资小，经济实惠。图 5 中，在第一级和第二级的每个单元试验变压器中都有一个励磁绕组 A1、C1 和 A2、C2。在串级试验变压器基本原理图中，低压电源加在试验变压器 I 的初级绕组 a1x1 上，单台试验变压 I、II、III 的输出电压都是 V。励磁绕组 A1、C1 给第二级试验变压器 II 的初级绕组供电；第二级试验变压器 II 的励磁绕组 A2、C2 给第三级试验变压器 III 的初级绕组供电。第二级试验变压器 II 和第三级试验变压器 III 的箱体分别处在对地为 1V 和 2V 的高电位上，所以箱体对地是绝缘的，试验变压器 I 的箱体是接地的。这样第一级、第二级、第三试验变压器对地的额定输出电压分别为 1V、2V、3V；其额定容量分别为 3P、2P、1P。

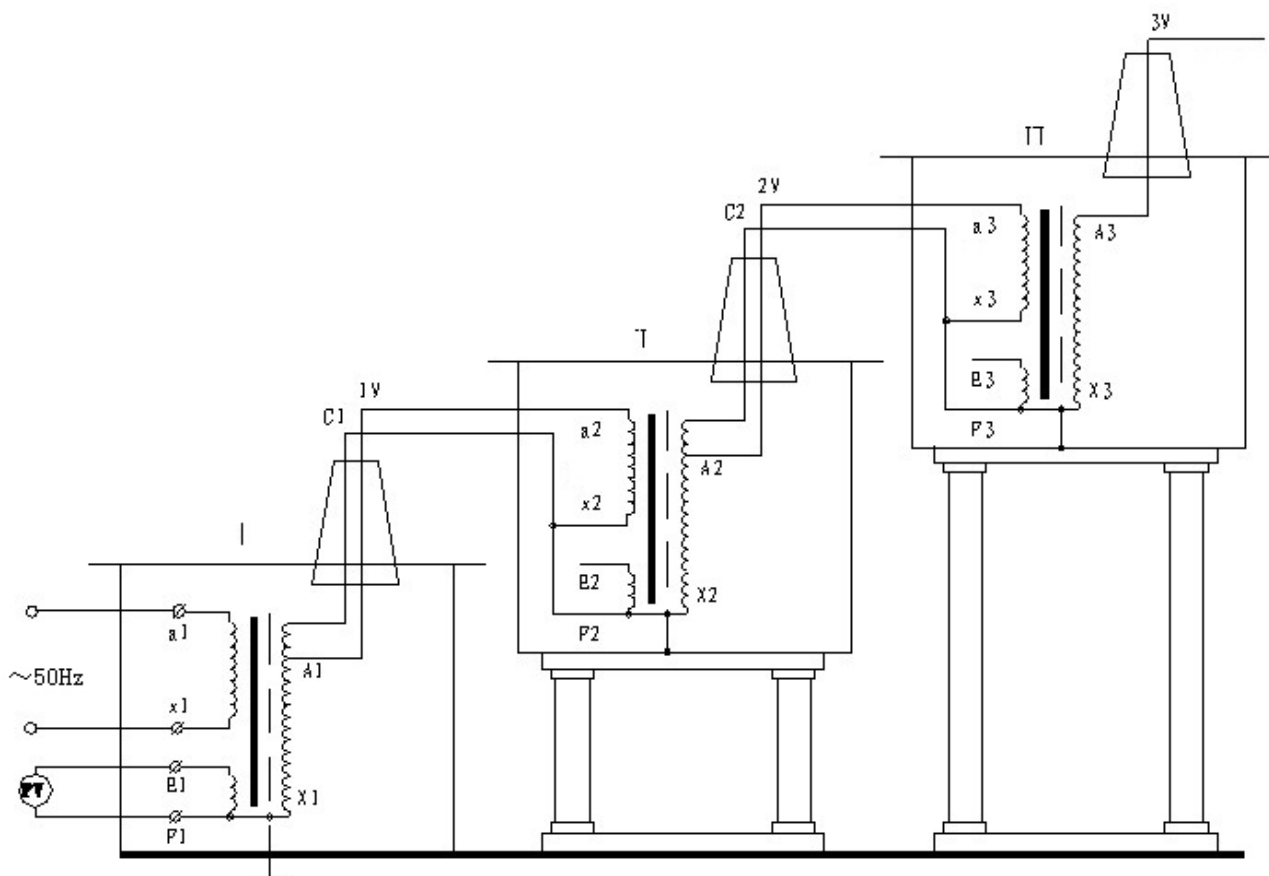


图 5：三台试验变压器串级接线原理图

图中：P - 容量 (KVA) V - 电压 (KV) G1、G1 - 绝缘支架

试验变压器高压套管中的高压硅堆未画出，其原理与上图相同。

第五章：使用方法

1、YDJ 试验变压器做被试品的工频耐压试验使用接线原理图见图 6。

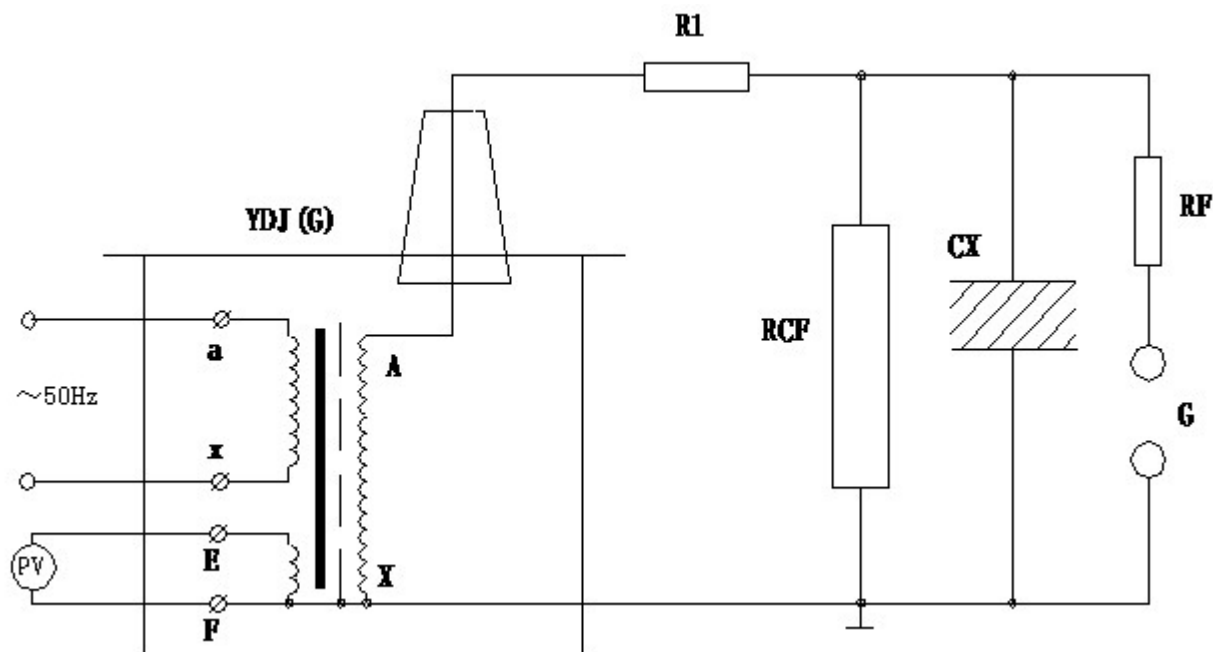


图 6：被试品工频耐压试验接线图

图中： R_1 - 限流电阻 RCF - 阻容分压器 R_F - 球间隙保护电阻

G - 球间隙 C_X - 被试品

注：高压尾必须可靠接地。

工频耐压试验中限流电阻 R_1 应根据试验变压器的额定容量来选择。如高压侧额定输出电流在 100 - 300mA 时，可取 $0.5 - 1 \Omega / v$ （试验电压）；高压侧额定输出电流为 1A 以上时，可取 $1 \Omega / v$ （试验电压）。常用水电阻作为限流电阻，管子长度可按 $150KV / m$ 考虑，管子的粗细应具有足够的热容量（水阻液配制方法：用蒸馏水加入适量硫酸铜配制成各种不同的阻值）。

球间隙及保护电阻：当电压超过球间隙整定值时（一般取试验电压的 110% - 120%）球间隙放电，对被试品起到保护作用。球间隙保护电阻可按 $1 \Omega / v$ （试验电压）选取。

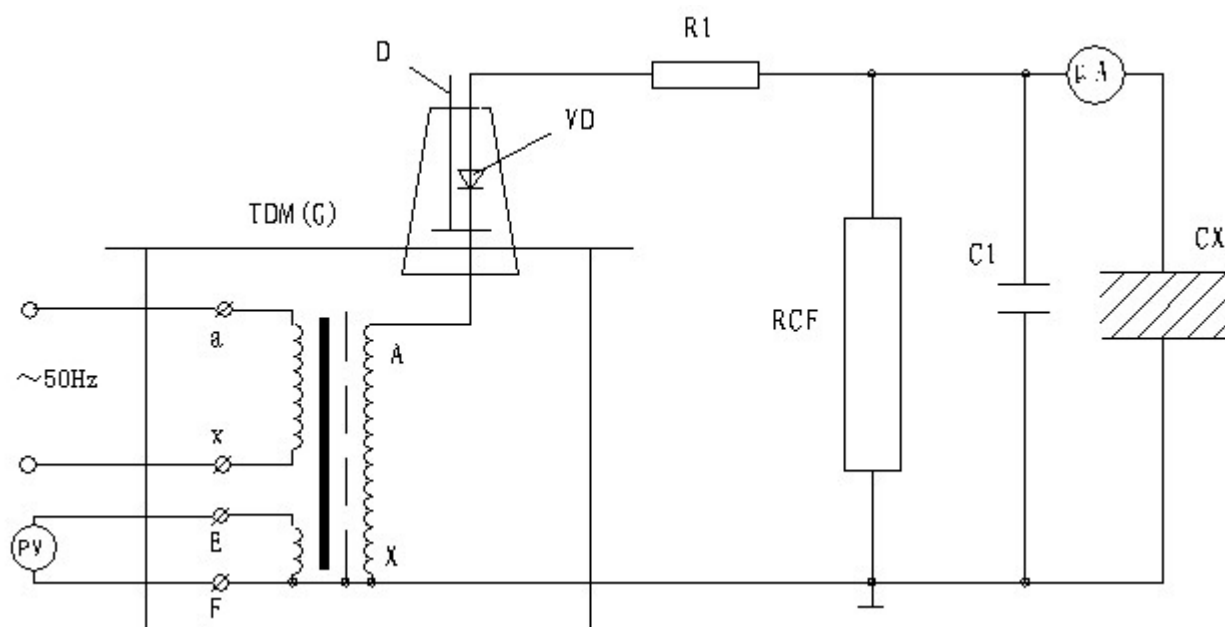
在工频耐压试验中，低压侧测量电压（仪表电压）不是非常准确的，其原因是由于试验变压器存在着漏抗，在这上个漏抗上必然存在着压降或容升，使试品上的电压低于或高于低压侧测量电压表上反映出来的电压。工频耐压试验时，被试品上的电压高于试验变压器的输出电压，也就是所谓容升现象。感应耐压试验时，试验变压器的漏抗必须存在着压降。为了

准确测量被试品上所施加的电压，因此常在高压侧接入 FRC 阻容分压器来测量电压（见图 6）。

工频耐压试验操作注意事项：

1. 试验人员应做好分工，明确相互间联系办法。并有专门人监护现场安全及观察试品状态。
2. 被试品应先清扫干净，并绝对干燥，以免损坏被试品和试验带来的误差。
3. 对于大型试验，一般都应先进行空升试验。即不接试品时升压至试验电压，校对各种表计，调整球间隙。
4. 升压速度不能太快，并必须防止突然加压。例如调压器不在零位的突然合闸。也不能突然切断电源，一般应在调压器降至零位时拉闸。
5. 当电压升至试验电压时，开始计时，到 1min 后，迅速降压到 1/3 试验电压以下时，才能拉开电源。
6. 在升压或耐压试验过程，如发现下列不正常情况时，应立即降压，切断电源。停止试验并查明原因：1) 电压表指针摆动很大；2) 发现绝缘烧焦或冒烟；3) 被试品内有不正常的声音。
7. 耐压试验前后应测量绝缘电阻，检查绝缘情况。
8. 试验变压器在做被试品的直流耐压或泄漏试验时接线原理图如图 7。

注：此试验应先抽出短路杆“D”，图 7 中所示。



服务热线：400-8826-806 市场专线：027 - 87875698 / 87180938 E-mail：whdsepa@163.com

图 7：高压直流泄漏试验接线图

图中： V_D - 高压硅堆 R_1 - 限流电阻 C_1 - 高压滤波电容

RCF - 阻容分压器 C_X - 被试品 μA - 带保护微安表

泄露试验中限流电阻 R_1 选择在额定输出电压时，输出端短路电流不超过高压硅堆的最大整流电流。如电压硅堆的最大整流电流为 100mA 时用于 60KV 的试验装置中，限流电阻按 $R_1=60/0.1=600K\Omega$ 选择。限流电阻还应具有足够的容量和沿面放电距离。高压滤波电容 C_1 一般选择在 0.01 - 0.1 μF ，当被试品的电容量很大时， C_1 可省略不用。

泄漏试验的操作及注意事项：

1. 试验前应先检查被试品是否停电，接地放电，一切对外连线是否擦干净。要严防将试验电压加到有人工作的部位上去。

2. 接好试验装置的接线后，应复查无误后才可加压。应特别注意检查高压设备及引线与地、与操作人工安全距离，被试品的外壳是否可靠接地，要按安全规程中所规定的内容进行试验。

3. 对于大电容量设备应缓慢升压，防止被试品的充电电流烧坏微安表。必要时应分级加压，分别读取各级电压下微安表的稳定读数。

4. 试验过程，应密切监视被试品、试验装置、微安表，一旦发生击穿、闪烁等异常现象应立即降压，切断电源，并查明原因，详细记录。

5. 试验完毕，降压，切断电源后应将被试品及试验装置本身充分放电。

注意事项：

1. 按照您所进行的试验接好工作线路。试验变压器的外壳以及操作系统的外壳必须可靠接地。试验变压的高压绕组的 X 端（高压尾）以及测量绕组的 F 端必须可靠接地。

2. 做串级试验时，第二级、第三级试验变压器的低压绕组成 X 端，测量绕组的 F 端以及高压绕组的 X 端（高压端）均接本级试验变压器外壳。第二级、第三级试验变压器的外壳必须通过绝缘支架接地。

3. 接通电源前，操作系统的调压器必须调到零位后方可接通电源，合闸，开始升压。

4. 从零开始匀速旋转调压器手轮升压。升压方式有：快速升压法，即 20s 逐级升压法；慢速升压法，即 60s 逐级升压法；极慢速升压法供选用。电压从零开始按一定的升压方式和速度上升到您所需的额定试验电压的 75%后，再以每秒 2%额定试验电压的速度升到您所需

的试验电压，并密切注意测量仪表的及被试品的情况。升压过程中或试验过程中如发现测量仪表的指示及被试品情况异常，应立即降压，切断电源，查明情况。

5. 试验完毕后，应在数秒内匀速的将调压器返回至零位，然后切断电源。

6. 本产品不得超过额定参数使用。除试验必需外，决不电压通电或断电。

7. 使用本产品做高压试验时，除熟悉本说明书外，还必须严格执行国家有关标准和操作规程。如《高压输变设备的绝缘配合，高压试验技术》；《电气设备预防性试验规程》等。

第六章：试验变压器的容量选择

标称试验变压器容量 P_n 的确定公式： $P_n = K V_n^2 \omega C_t \times 10^{-9}$

式中： P_n ——标称试验变压器容量（KVA）

V_n ——试验变压器的额定输出高压的有效值（KV）

K ——安全系数。 $K \geq 1$ ，标称电压 $V_n \geq 1MV$ 时， $K=2$ ，标称电压较低时， K 值

可取高一些。

C_t ——被试品的电容量（PF）

ω ——角频率， $\omega = 2\pi f$ ， f ——试验电源的频率

被试设备的电容量 C_t 可由交流电桥测出。 C_t 的变化很大，可由设备的类型而定。典型数据如下：

简单的桥式或悬式绝缘子几十微法

简单的分级套管 100 - 1000PF

电压互感器 200 - 500PF

电力变压器 < 1000KVA - 1000PF

> 1000KVA 1000 - 10000PF

高压电力电缆和油浸纸绝缘 250 - 300PF/m

气体绝缘 - 60PF/m

封闭变电站，SF6 气体绝缘 100 - 10000PF

对于不同的试验电压 V_n ，选择不同的（适当的）安全系数 K 。以上列出不同的 V_n 所选用的 K 值供参考

$V_n = 50 - 100KV K=4$ $V_n = 150 - 300KV K=3$ $V_n > 300KV K=2$

第七章：YDJ 试验变压器主要技术参数表

YDJ 系列油浸式试验变压器

型 号	容量 (KVA)	高压电 压 (KV)	高压电 流 (mA)	低压输入		变比 (高/ 仪)	温升℃ (30 分 钟)
				电压 (V)	电流 (A)		
YDJ-3/10	3	10	300	200	15	100	10
YDJ-6/10	6	10	600	200	30	100	10
YDJ-40/80	40	80	500	400	100	800	10
YDJ-20/50	20	50	400	400	50	500	10
YDJ-30/50	30	50	600	400	75	500	10
YDJ-50/50	50	50	1000	400	125	500	10
YDJ-5/100	5	100	50	200	25	1000	10
YDJ-10/100	10	100	100	200	50	1000	10
YDJ-20/100	20	100	200	400	50	1000	10
YDJ-30/100	30	100	300	400	75	1000	10
YDJ-50/100	50	100	500	400	125	1000	10
YDJ-20/150	20	150	133	400	50	1500	10
YDJ-30/150	30	150	200	400	75	1500	10
YDJ-50/150	50	150	333	400	125	1500	10
YDJ-100/150	100	150	667	400	250	1500	10
YDJ-50/200	50	200	250	400	125	2000	10
YDJ-100/200	100	200	500	400	250	2000	10
YDJ-150/200	150	200	750	400	395	2000	10
YDJ-200/200	200	200	1000	400	375	2000	10
YDJ-300/200	300	200	1500	400	750	2000	10
YDJ-50/300	50	300	170	400	125	3000	10
YDJ-100/300	100	300	333	400	250	3000	10
YDJ-150/300	150	300	500	400	375	3000	10
YDJ-200/300	200	300	667	400	500	3000	10
YDJ-300/300	300	300	3000	400	750	3000	10

注：该系列产品中有 200V 抽头，可二台或三台串级成 100KV、150KV、200KV、300KV 及

服务热线：400-8826-806 市场专线：027 - 87875698 / 87180938 E-mail：whdsepa@163.com

更高的高电压。根据用户需要，在高压绕组中可抽出 5-15KV 的中压抽头，供高压电机作交流耐压试验。

第八章：装箱清单

- | | |
|----------|-----|
| 1. 试验变压器 | 1 台 |
| 2. 使用说明书 | 1 本 |
| 3. 合格证 | 1 张 |

